

PUNZONES HIDRÁULICOS

20 y 35 toneladas

HERRAMIENTAS HIDRÁULICAS

- Puede realizar orificios con suavidad y precisión en cuestión de segundos; mayor rapidez que un taladro.
- Totalmente portátil para aplicaciones de construcción, mantenimiento y servicio; también puede montarse en un banco de trabajo para tareas de producción. Incluye un mango de transporte para su colocación exacta.
- Robusto bastidor "C" de acero forjado de gran resistencia y durabilidad.
- Extractor de acción doble cargado por muelle que sujeta el material durante la perforación y lo extrae al volver. Las líneas de referencia del extractor ayudan a colocar el punzón (sólo HP 35).
- La acción doble evita que se atasque y agiliza la retracción (sólo HP20).
- La bomba hidráulica/eléctrica PE172 es una fuente de potencia ideal.

N° HP35 – Sólo punzón hidráulico; incluye caja metálica y herramientas de cambio de troquel. Peso 19 kg.

N° HP35S – Punzón hidráulico con punzones y troqueles. Incluye punzón HP35, caja metálica y juego de punzón/troquel 250459. Peso 20 kg.

N° HP35P – Juego de punzón hidráulico con bomba. Igual que HP35SP, pero no incluye el juego de punzón/troquel. Peso 39 kg. NOTA: disponible en 220 V, 50 Hz. Realizar el pedido con el sufijo "-220".

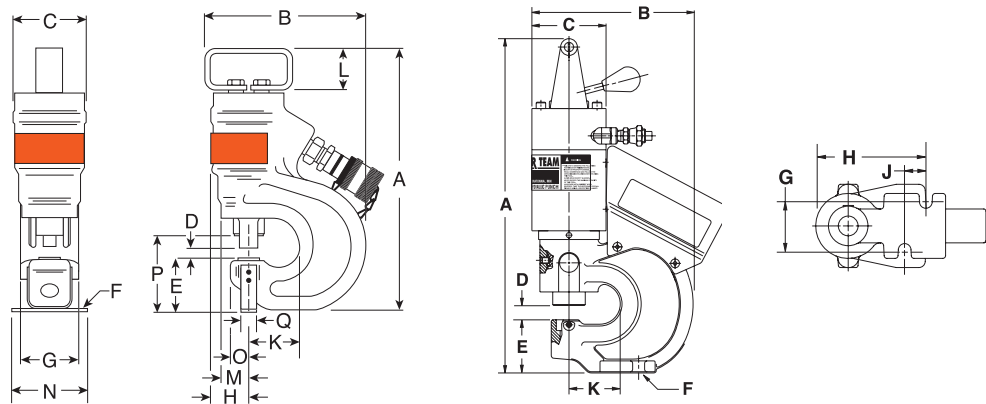
N° HP35SP – Juego de punzón hidráulico con bomba. Incluye punzón HP35, bomba eléctrica/hidráulica PE172, manguera 9756, semi-acoplador de manguera 9798, juego de

HP35



punzón/troquel 250459, caja metálica. Peso 40 kg. NOTA: 220 V, 50 Hz. Realizar el pedido con el sufijo "-220".

N° 250459 – Juego de punzón/troquel para orificios redondos. Incluye uno de cada: punzón/troquel PD437 de 11,1 mm, punzón/troquel PD562 de 14,3 mm, punzón/troquel PD688 de 17,5 mm, punzón/troquel PD812 de 20,6 mm. Peso 0,7 kg.



Cap. Tm	Número de pedido	Presión máx. operativa (bares)	Capacidad de aceite (cm ³)	Grosor máx. de material (mm)	Orificios de montaje										Máx. prof. de garganta					
					A (mm)	B (mm)	C (mm)	D (mm)	E (mm)	F (mm)	G (mm)	H (mm)	J (mm)	K (mm)	L (mm)	M (mm)	N (mm)	O (mm)	P (mm)	Q (mm)
20	HP20	700	64	12,7	419	202	93	16	66	14	54	124	24	57	—	—	—	—	—	—
35	HP35	700	75	12,7	349	229	95	14	73	6	76	46	—	71	57	38	89	22	102	19

N° HP20 – Punzón básico. Peso 15 kg.
N° HP20S – Bastidor de punzón con cilindro, válvula, mango, dos tuercas de acoplamiento y cinco juegos de punzón y troquel en 6,4, 7,9, 9,5, 11,1 y 13,5 mm de diámetro. Peso 15,9 kg.
N° HP20SP* – Juego de punzón completo con bomba PE102AR (115/230 V, 50/60 Hz), interruptor manual HP20HS, boquilla 9682, dos acopladores hembra 9792 y dos acopladores macho 9793. También incluye dos mangueras 9758 de 3 m, acoplamiento 9680 y los mismos juegos de punzón y troquel que HP20S (ver arriba). Herramienta totalmente montada y precargada con aceite. En caja de almacenamiento. Peso 15,9 kg.

HP20



Juego de punzón HP20SP
Incluye la bomba PE102AR, interruptor manual HP20HS, mangueras, acopladores, juegos de punzón y troquel en los tamaños 6,4, 7,9, 9,5, 11,1 y 13,5 mm de diámetro, con caja de almacenamiento. Peso 15,9 kg.



JUEGOS DE PUNZÓN/TROQUEL PARA PUNZONES HIDRÁULICOS HP20 Y HP35

Para usar con el punzón hidráulico HP20

Para usar con punzón hidr. HP35

HERRAMIENTAS TÍPICAS PARA 20 TONELADAS

Tamaño del punzón (mm)	Forma del punzón	N° de punzón	Troquel plano n°	Troquel biselado n°	Tuerca de acoplamiento n°	Punzón con juego de troquel plano	Punzón con juego de troquel biselado	Tamaño del punzón (mm)	PULGADAS		MM	
									Diám. orificio	Perno	Diám. orificio	Perno
6,4	Redondo	251970	251983	—	252001	—	—	6,4	1/4	=10	6.3	M6
7,9		251971	251984	—	252001	PD313	—	8,0	5/16	1/4	7.9	—
9,5		251972	251985	251996	252001	PD375	PD375B	9,5	3/8	5/16	9.5	M8
11,1		251973	251986	251997	252001	PD437	PD437B	11,1	7/16	3/8	11.2	M10
13,5		251974	251987	251998	252001	PD531	PD531B	13,5	17/32	7/16	13.5	M12
14,3		251975	251988	251999	252001	PD562	PD562B	14,3	9/16	1/2	14.3	—
17,5		251976	251989	—	252001	PD688	—	17,5	11/16	5/8	17.5	M16
19,8		251977	251990	—	252002	PD781	—	19,8	25/32	—	19.8	M18
20,6		251978	251991	—	252002	PD812	—	20,6	13/16	3/4	20.6	M20
12,7		Cuadrado	251979	251992	—	252002	—	—				
13,5	251980		251993	—	252002	—	—					
6,4 x 19	Oblongo	251981	251994	—	252002	—	—					
9,5 x 19		251982	251995	—	252002	—	—					



ACCESORIOS PARA PUNZÓN HIDRÁULICO HP20

N° HP20FS. Interruptor de pedal opcional con protector. Incluye cable de 3 m y conector remoto macho. Peso 0,9 kg.
 N° HP20HS. Interruptor manual de repuesto. Incluye cable de 3 m y conector remoto macho. Peso 0,9 kg.
 N° 252000. Llave de tuerca de acoplamiento opcional. Facilita el cambio de punzón/troquel sin "redondear" las tuercas de acoplamiento. Peso 0,3 kg.

DATOS TÉCNICOS

Página