

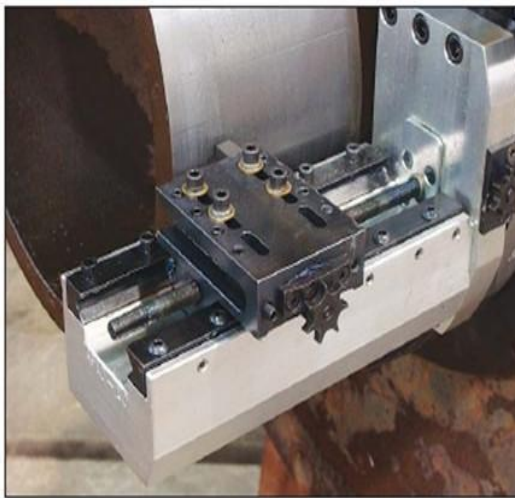
Mactech Europe LTD

Accesorio de avance axial Mactech Clamshell



Aumente la versatilidad de su torno Clamshell

El accesorio de avance axial de Mactech es una adición para nuestros populares y fiables tornos portátiles Clamshell. El accesorio de avance axial esta diseñado para mecanización a lo largo de la longitud de tuberías redondas, tubos o ejes. La placa de apoyo opcional aumenta la rigidez y proporciona un posicionamiento preciso de la pieza de trabajo. El accesorio de avance axial es ideal para eliminar soldadura superpuesta y puede también realizar operaciones de mecanización precisas. El accesorio de avance axial se puede instalar en todos los tornos Clamshell LC, US y USS de Mactech.



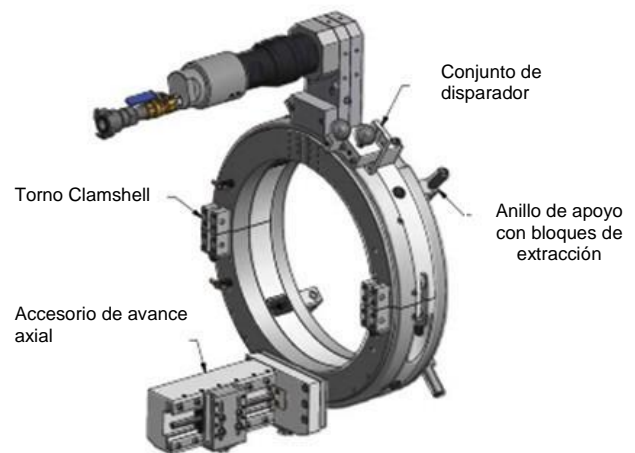
*Accesorio de avance axial,
mecanización de tubo*



*Torno Clamshell 814LC con accesorio de
avance axial*

Peso 18,2 lbs (8,3 kg)

Herramientas: Acepta herramientas estándar de 1/2" (12,7 mm)



Accesorio de avance axial y anillo de apoyo

Accesorio de avance axial de mordaza



Mactech
(EUROPE) LIMITED

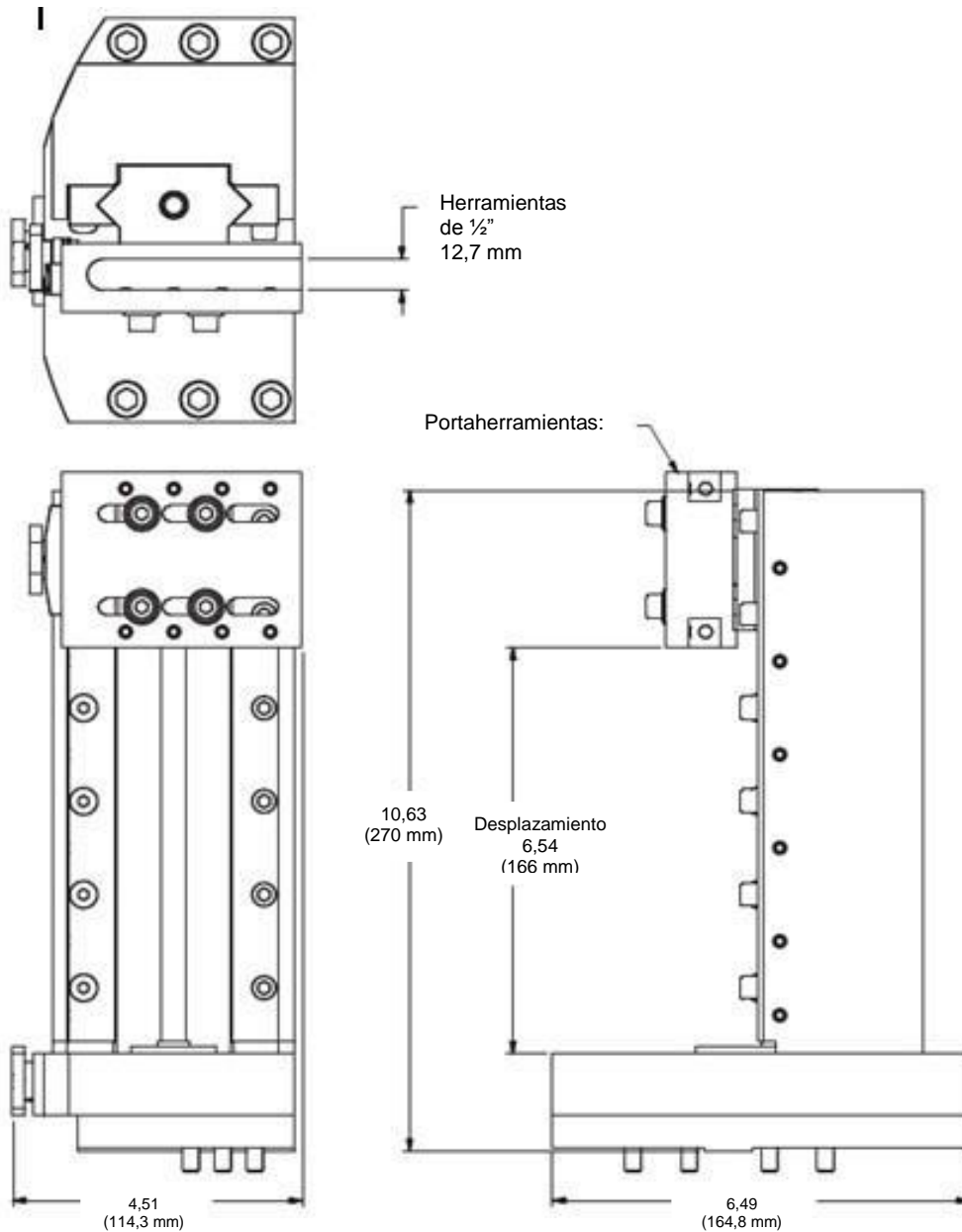
Montaje industriales EOS , S.A.

C/ Charca de los peces nº 8
Torrejón de Ardoz 28850, Madrid, España
Tel.: +34 91 677 65 17 Fax: +34 91.677 67 29
Email: miesa@miesa.com
Web: www.miesa.com

Mactech Europe Limited

Unit 7, Scragg House, Langley Business Park, Langley Rd
Langley, Macclesfield, Cheshire, SK11 0DG
Tel.: 44 (0) 1625 503 306. Fax : 44 (0) 1625 618 147
Email: info@mactecheuropa.co.uk
Web: www.on-site-machining.co.uk

Mactech Europe LTD



Accesorio de avance axial - Dimensiones

Montaje industriales EOS , S.A.

C/ Charca de los peces nº 8

Torrejón de Ardoz 28850, Madrid, España

Tel.: +34 91 677 65 17 Fax: +34 91.677 67 29

Email: miesa@miesa.com

Web: www.miesa.com

Mactech Europe Limited

Unit 7, Scragg House, Langley Business Park, Langley

Langley, Macclesfield, Cheshire, SK11 0DG

Tel.: 44 (0) 1625 503 306. Fax : 44 (0) 1625 618 147

Email: info@mactech europe.co.uk

Web: www.on-site-machining.co.uk



Mactech
(EUROPE) LIMITED

Accesorio de avance axial de mordaza