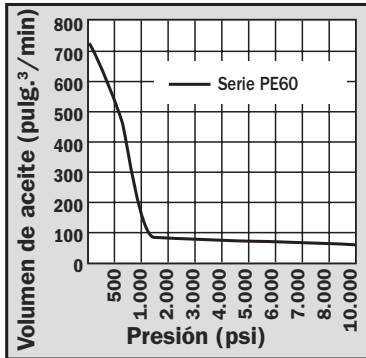
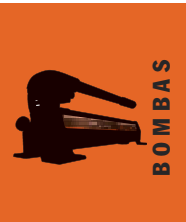


BOMBA ELÉCTRICA

Serie PE60

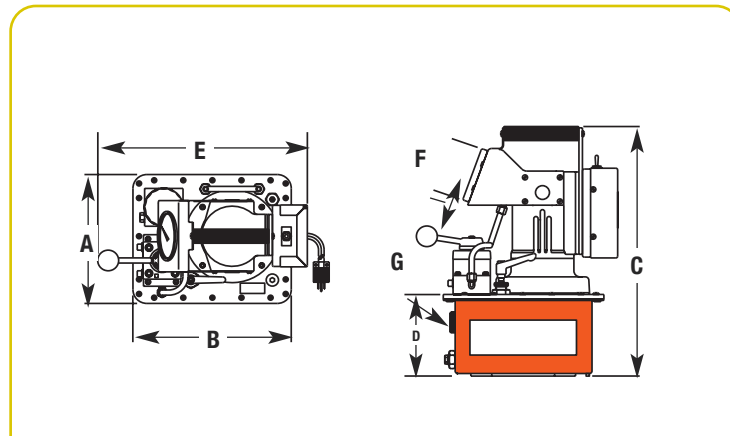
Postencionado

56 pulg³/min. Dos Velocidades



BOMBA LIGERA Y COMPACTA. EXCELENTE ELECCIÓN PARA APLICACIONES PESADAS Y ARRANQUES CON POCA TENSIÓN ELÉCTRICA.

- Prolongada vida útil sin problemas en los entornos de trabajo más exigentes. Para accionar cilindros de acción simple o doble, o gatos de tensión.
- Accionada por motor monofásico 1½ hp, 115 V, 60/50 Hz. Arranca con carga, incluso con las reducidas tensiones disponibles en las obras.
- El refrigerador opcional externo de aceite por ventilador, incluye protección contra vuelcos.
- Asa de transporte con aislamiento.
- Manómetro integral de 4" de diámetro relleno de líquido con reborde de acero que cumple las normas ASME B40. 1 de Categoría A. Con una amplitud de presiones de entre 0 y 10.000 psi en incrementos de 100 psi.
- Depósito sellado de 3/4 gal. (útil). Incluye de serie puerto de drenaje del depósito.
- Visor de nivel de serie para un control preciso del nivel de aceite.
- El filtro giratorio externo elimina los elementos extraño del aceite en circulación para maximizar la vida útil de la bomba, la válvula y el cilindro o la herramienta.



Bomba N°	Presión Máx. de Salida (psi)	rpm	dBa en Vacío y a 10.000 (psi)	Consumo Eléctrico a 10.000 (psi)	Suministro aceite (pulg. ³ /min a)				A (pulg.)	B (pulg.)	C (pulg.)	D (pulg.)	E (pulg.)	F (pulg.)	G (pulg.)	Peso con Aceite (lbs)
					100 (psi)	700 (psi)	5.000 (psi)	10.000 (psi)								
PE604T	10.000	12.000	80/85*	25	704	440	74	56	9 ⁵ / ₁₆	11 ¹ / ₂	18 ¹ / ₄	6	15	4	3/8 NPTF	50
PE604PT	10.000	12.000	80/85*	25	704	440	74	56	9 ⁵ / ₁₆	11 ¹ / ₂	18 ¹ / ₄	6	15	4	3/8 NPTF	51

NOTA: La presión de descarga es de 1.000 psi.

Para los modelos monofásicos de 220/230 V y 50/60 Hz, agregar el sufijo -220.

Consulte a la fábrica para conocer otros modelos de bomba de la serie PE60 con otras opciones de control y válvula



10.000 psi



Modelo PE60 usado para una aplicación de pretensado



Para Usar con los Cilindros de Tipo	Descripción	Nº Pedido	Tipo de Válvula	Nº Válvula	Función de la Válvula	Interruptor de Control	Motor	Depósito Útil (pulg. ³)
Asientos de resorte de acción simple de gatós de tensión o doble	Bomba de 1 ¹ / ₈ hp con depósito de 3/4 gal y válvula para sistemas de acción doble.	PE604T	4 vías, 3 pos.	9500	Avance Parada Retroceso	Activar/Desactivar/ Impulso	1 ¹ / ₈ hp*, 110/115 V CA, 60/50 Hz, monofásico	157
Asientos eléctricos de acción simple o doble, sólo gatós de tensión	PE604T-220, pero con válvula especial sólo para aplicaciones de postensionado.	PE604PT	4 vías, 3 pos.	9628 Modelo C	Avance Parada Retroceso secuencial	Activar/Desactivar/ Impulso	1 ¹ / ₈ hp*, 110/115 V CA, 60/50 Hz, monofásico	157
OPCIONAL								
252511: Juego de refrigerador de aceite para los modelos PE604T o PE604PT, 115 V CA. Peso 5 lbs.					252512: Juego de refrigerador de aceite para los modelos PE604T o PE604PT, 220 V CA. Peso 5 lbs.			